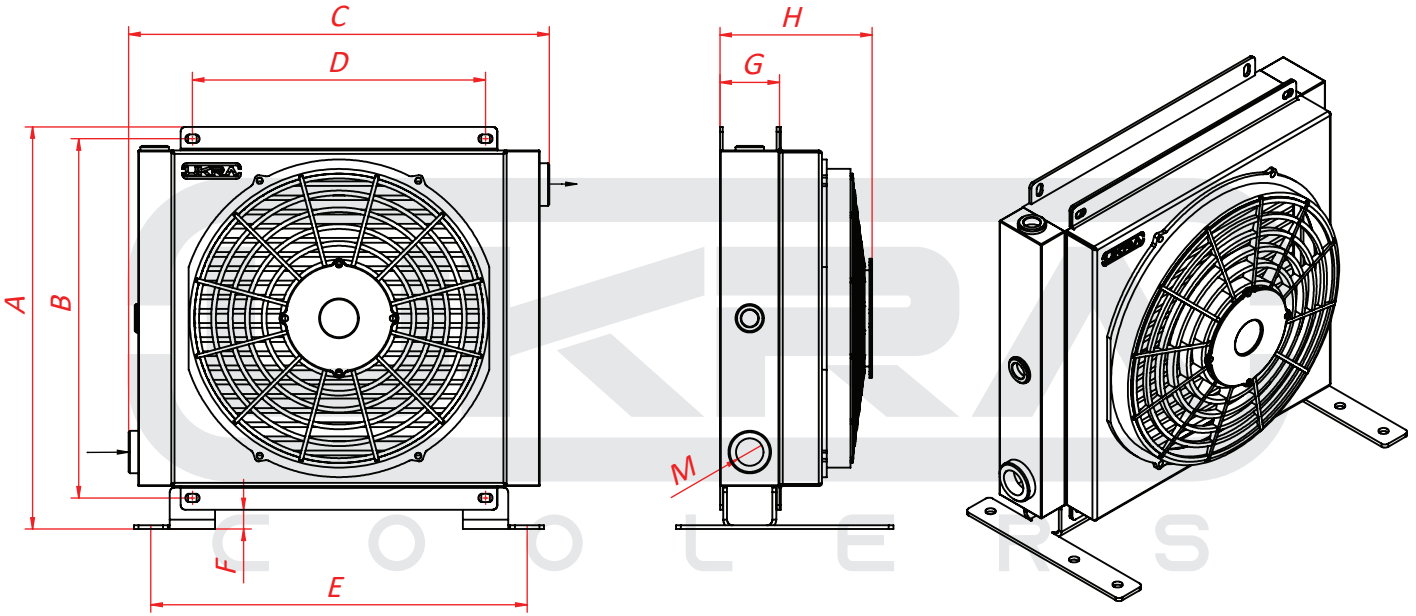


UMB - BY-PASS VALFLI STANDART HIDROLIK SOGUTUCULAR



ÜRÜN KODU	A	B	C	D	E	F	G	H	M
UMB - A12 - 12/24	229	198	230	100	206	7	45	135	1"
UMB - A13 - 12/24	287,5	230	320	180	286	7,5	45	140	1"
UMB - A14 - 12/24	296,5	230	320	180	286	16,5	63	158	1"
UMB - A15 - 12/24	360,5	315	380	240	328	20,5	63	163	1"
UMB - A15 - 01	360,5	315	380	240	328	20,5	63	196	1"
UMB - A16 - 12/24	425,5	380	445	310	398	20,5	63	161	1"
UMB - A16 - 01	425,5	380	445	310	398	20,5	63	188	1"
UMB - A17 - 12/24	537,5	486	540	400	488	26,5	63	173	1"
UMB - A17 - 01	537,5	486	540	400	488	26,5	63	221	1"
UMB - A18 - 12/24	424,5	373	726	550	638	26,5	85	185	1 1/4"
UMB - A18 - 01	424,5	373	726	550	638	26,5	85	218	1 1/4"
UMB - A19 - 12/24	478,5	427	566	330	460	26,5	100	210	1 1/4"
UMB - A19 - 01	478,5	427	566	330	460	26,5	100	258	1 1/4"
UMB - A20 - 12/24	626,5	575	776	530	660	26,5	100	198	1 1/2"
UMB - A20 - 01	626,5	575	776	530	660	26,5	100	280	1 1/2"

UMB - BY-PASS VALFLI STANDART HIDROLİK SOĞUTUCULAR

ÜRÜN KODU	VOLTAJ	FAN ÇAPı Ø MM	FAN DEVRİ	HAVA DEBİSİ (m³/h)	YAĞ DEBİSİ MIN-MAX (L/min)	MAK. SOĞUTMA KAPASİTESİ (KW)	HACİM (L)	AĞIRLIK (Kg)
UMB - A12 - 12	12 DC	ø167	4.400	560	10 - 40	3	0,7	3,7
UMB - A12 - 24	24 DC	ø167	4.400	560	10 - 40	3	0,7	3,7
UMB - A13 - 12	12 DC	ø225	3.400	1.060	20 - 80	6,5	1,4	5,3
UMB - A13 - 24	24 DC	ø225	3.400	1.060	20 - 80	6,5	1,4	5,3
UMB - A14 - 12	12 DC	ø225	3.400	1.060	40 - 100	10	1,7	6,3
UMB - A14 - 24	24 DC	ø225	3.400	1.060	40 - 100	10	1,7	6,3
UMB - A15 - 12	12 DC	ø280	2.640	1.400	60 - 120	14	2,3	8
UMB - A15 - 24	24 DC	ø280	2.640	1.400	60 - 120	14	2,3	8
UMB - A16 - 12	12 DC	ø305	2.570	1.710	80 - 140	25	4	12,5
UMB - A16 - 24	24 DC	ø305	2.570	1.710	80 - 140	25	4	12,5
UMB - A17 - 12	12 DC	ø385	2.900	2.630	100 - 160	30	5,7	18
UMB - A17 - 24	24 DC	ø385	2.900	2.630	100 - 160	30	5,7	18
UMB - A18 - 12	12 DC	ø280 x 2	2.680	2.800	120 - 200	35	7,5	23
UMB - A18 - 24	24 DC	ø280 x 2	2.680	2.800	120 - 200	35	7,5	23
UMB - A19 - 12	12 DC	ø385	2.900	2.630	150 - 250	40	9	26
UMB - A19 - 24	24 DC	ø385	2.900	2.630	150 - 250	40	9	26
UMB - A20 - 12	12 DC	ø305 x 2	2.570	3.420	180 - 300	50	14	39
UMB - A20 - 24	24 DC	ø305 x 2	2.570	3.420	180 - 300	50	14	39
UMB - A15 - 01	220 AC	ø250	1.380	1.000	60 - 120	14	2,3	10
UMB - A16 - 01	220 AC	ø300	1.380	1.700	80 - 140	25	4	14
UMB - A17 - 01	220 AC	ø350	1.380	2.900	100 - 160	30	5,7	20
UMB - A18 - 01	220 AC	ø250x2	1.380	2.000	120 - 200	35	7,5	25
UMB - A19 - 01	220 AC	ø350	1.380	2.900	150 - 250	40	9	28
UMB - A20 - 01	220 AC	ø500	1.320	6.900	180 - 300	50	14	46

