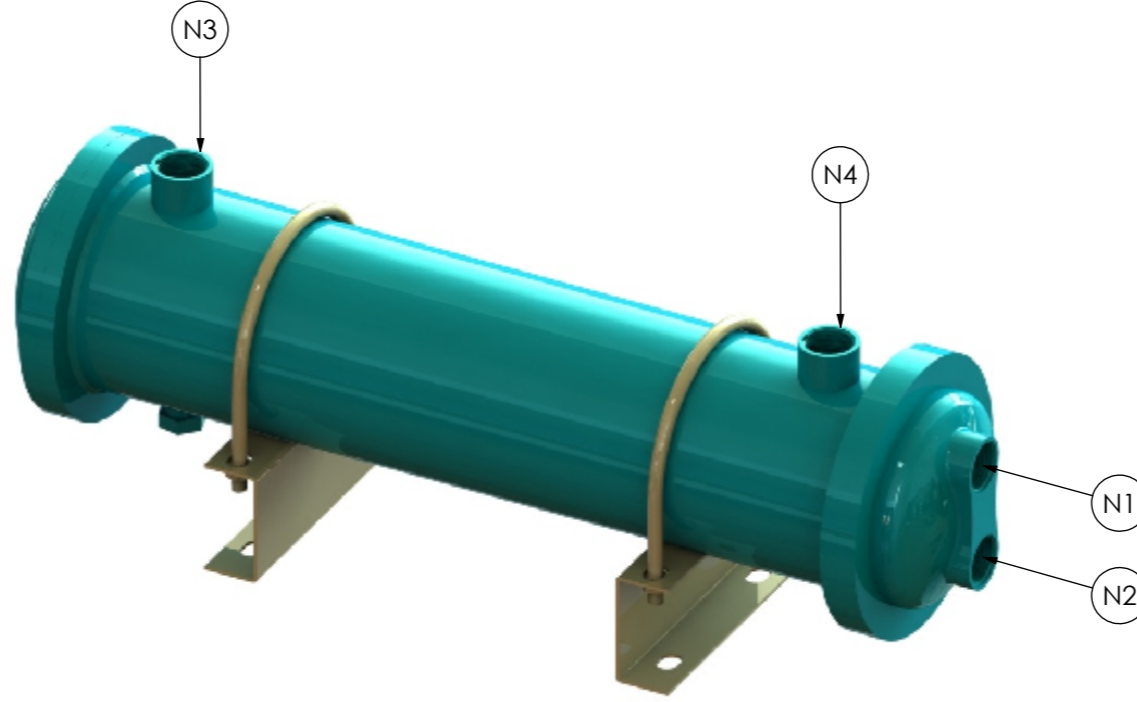


Tip	Yağ Soğutucu
Model	USS-02
Kapasite	100 Lt/dk.
Isı transfer alanı	0,7 m <sup>2</sup>
Maks.Çalışma basıncı	6,5 bar
Test Basıncı	10 bar
Maks.Çalışma sıcaklığı	120 °C
İç boru hacim	0,5 Lt
Dış gövde hacim	3,2 Lt
Boş ağırlık	12 Kg
Gövde akışkan tipi	Yağ
Boru akışkan tipi	Su



#### NOZUL DATA

Noz. No	Servis	Ölçü
N1	Su Giriş	3/4" - NPT
N2	Su Çıkış	3/4" - NPT
N3	Yağ Giriş	3/4" - NPT
N4	Yağ Çıkış	3/4" - NPT

#### MALZEME LİSTESİ

Parça Adı	Malzeme	Ölçü	Adet
Gövde	S235JR	Ø114 mm	1
Boru	Sf-Cu	Ø9x0,6 mm	20
Ayak	S235JR	2 mm	2

**UKRA**  
COOLERS

Tarih	Çizen	Kontrol	Onay
24.08.2021	Mustafa DEMİR	Yunus ELZEREN	Gökhan İNCİRLİ
Rev.No	Çizen	Kontrol	Onay

Tolerans

0-100 mm	±3 mm
100-500 mm	±6 mm
500-1000 mm	±9 mm
1000-3000 mm	±12mm

mm	cm	m	Ölçek
X			A3