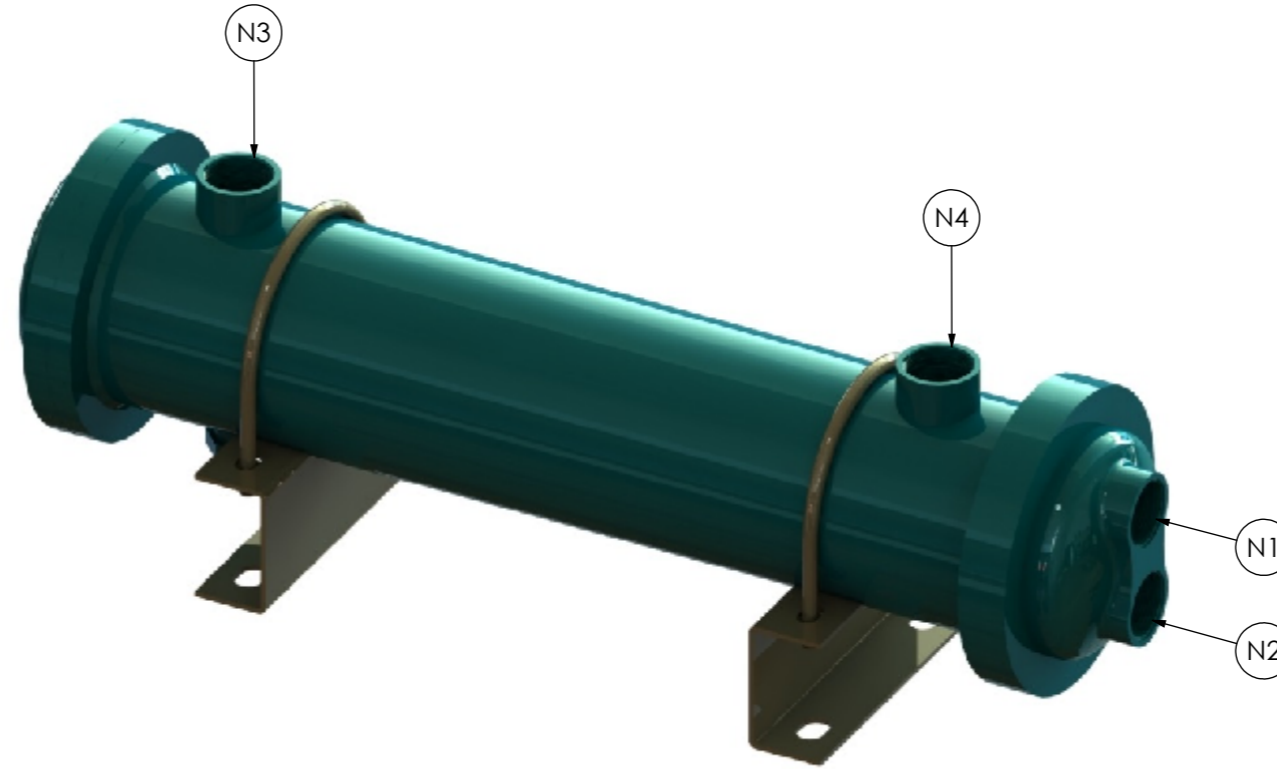


Tip	Yağ Soğutucu
Model	USS-01
Kapasite	60 Lt/dk.
Isı transfer alanı	0,35 m ²
Maks.Çalışma basıncı	6,5 bar
Test Basıncı	10 bar
Maks.Çalışma sıcaklığı	120 °C
İç boru hacim	0,36 Lt
Dış gövde hacim	4,6 Lt
Boş ağırlık	8 Kg
Gövde akışkan tipi	Yağ
Boru akışkan tipi	Su



NOZUL DATA

Noz. No	Servis	Ölçü
N1	Su Giriş	3/4" - NPT
N2	Su Çıkış	3/4" - NPT
N3	Yağ Giriş	3/4" - NPT
N4	Yağ Çıkış	3/4" - NPT

MALZEME LİSTESİ

Parça Adı	Malzeme	Ölçü	Adet
Gövde	S235JR	Ø89 mm	1
Boru	Sf-Cu	Ø9x0,6 mm	16
Ayak	S235JR	2 mm	2

UKRA
COOLERS

Tarih	Çizen	Kontrol	Onay
24.08.2021	Mustafa DEMİR	Yunus ELZEREN	Gökhan İNCİRLİ
Rev.No	Çizen	Kontrol	Onay

Tolerans

0-100 mm	±3 mm
100-500 mm	±6 mm
500-1000 mm	±9 mm
1000-3000 mm	±12mm

mm	cm	m	Ölçek
X			A3