

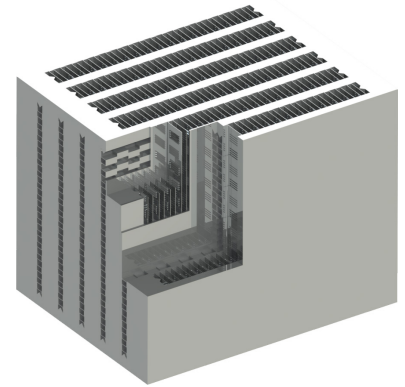


**REFROIDISSEUR
D'HUILE
PORTEFEUILLE**

Les échangeurs air-huile UKRA sont utilisés pour baisser la température en transférant la température ambiante sur l'échangeur avec un ventilateur lorsque l'huile du système hydraulique passe par les canaux situés dans l'échangeur. Ces ventilateurs peuvent être propulsés avec un moteur électrique ou un moteur hydraulique.

UKRA propose des solutions de refroidissement standard et spéciaux adaptées aux systèmes fixes et mobiles.

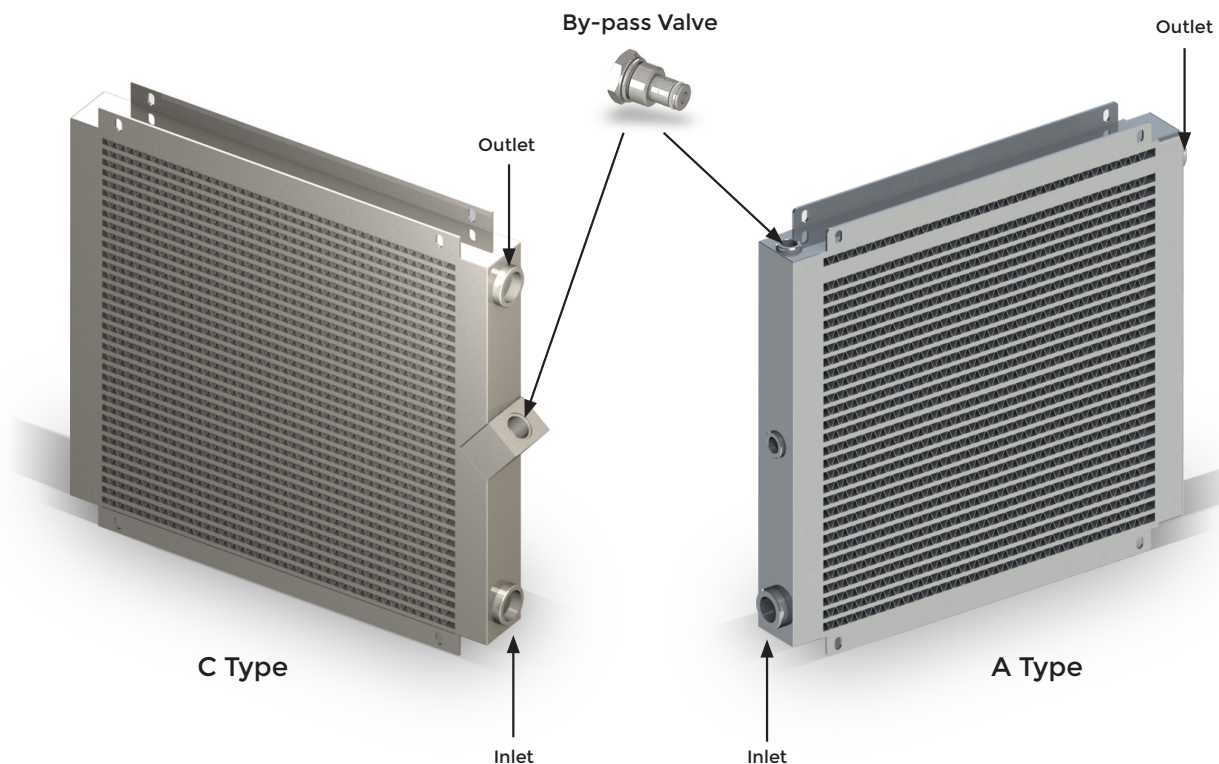
UKRA a développé des produits pour refroidir l'huile hydraulique en utilisant de l'eau ou d'autres fluides.



TECHNOLOGIE DE PRODUCTION

Les pièces de refroidissement des échangeurs air-huile sont produites d'alliage d'aluminium de haute résistance avec la méthode de soudure par brasage dans des fours à vide. La capacité de refroidissement est augmentée avec la turbulence assurée par la structure spéciale des tubes d'huile. Par ailleurs, les ventilateurs côté air augmentent l'efficacité de l'échangeur en élargissant la surface de transfert de chaleur.

En conclusion, des échangeurs légers, en dimensions optimales et de haute technologies sont obtenus. UKRA travaille avec les meilleurs producteurs du monde pour les matières premières et les autres pièces utilisées dans les échangeurs.



CONDUIT BY-PASS

Les échangeurs à air standard UKRA comportent un conduit by-pass intégré. Le fonctionnement du conduit by-pass consiste à l'ouverture de la soupape lorsque la pression dans le réservoir d'entrée de l'échangeur est supérieure à la pression réglée du ressort de la soupape de by-pass et l'orientation d'une partie de l'huile vers le réservoir de sortie par le profil large situé du conduit by-pass. Ainsi l'échangeur est protégé.

L'utilisation du conduit by-pass est très importante en particulier en hiver. Le réglage de pression standard est de 6 bars, des soupapes adaptées aux autres demandes de pression peuvent être installées.



PROFIL DE L'ENTREPRISE

Une infrastructure technique solide ainsi qu'une expérience internationale sur les échangeurs ont donné naissance à cette jeune entreprise. Notre tâche consiste à vous proposer le meilleur échangeur en travaillant conformément à la devise Écoute, Calcule, Élabore.

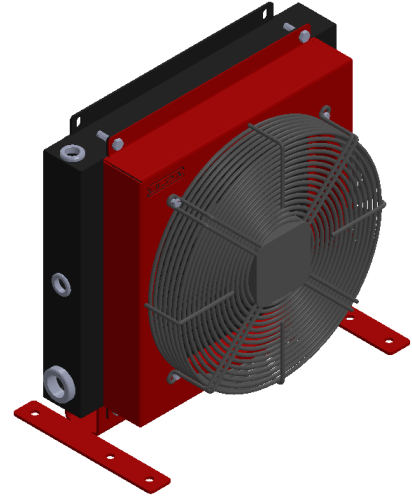
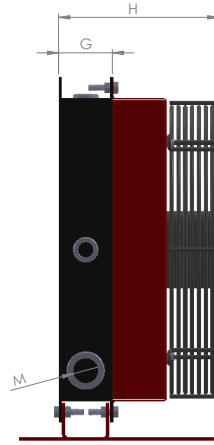
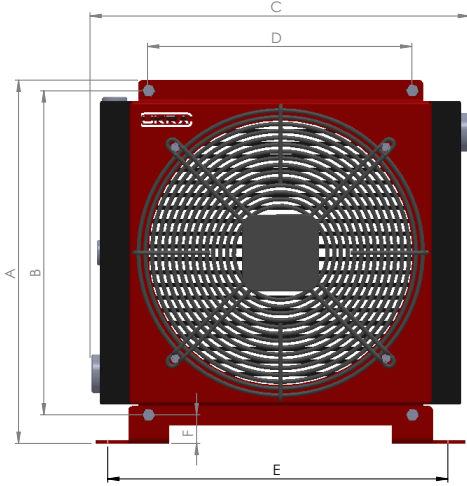
UKRA Coolers propose des échangeurs industriels de haute performance, des produits standards et spéciaux à de prix compétitifs avec des normes de qualité élevées.

Nos échangeurs standards spécialement conçus pour les applications deviendront une pièces de vos machines mobiles avec leur haute performance, leur durabilité, leurs dimensions compacts, leur coûts et leur résistance aux conditions de fonctionnement économiques et agressives.

Toutes les machines nécessitent un refroidisseur spécial. Nous travaillons avec vous pour un refroidisseur spécial à votre machine, prenons les informations détaillées sur votre application et choisissons et personnalisons le meilleur refroidisseur adapté à vos besoins.



UMB SERIE

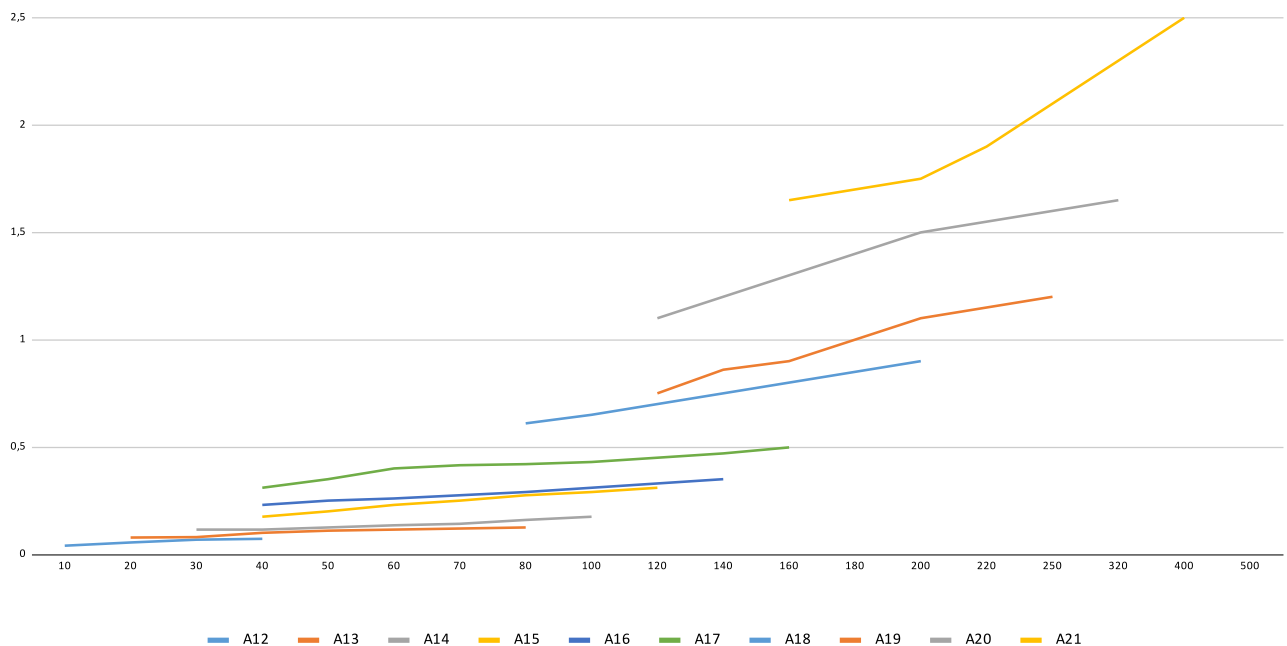


PRODUCT	A (mm)	B (mm)	C (mm)	D (mm)	E (mm)	F (mm)	G (mm)	H (mm)	M
UMB - A12 - 12/24	229	198	230	100	206	7	45	135	1"
UMB - A12 - 01	229	198	230	100	206	7	45	157	1"
UMB - A13 - 12/24	287,5	230	320	180	286	7,5	45	140	1"
UMB - A13 - 01	287,5	230	320	180	286	7,5	45	210	1"
UMB - A14 - 12/24	296,5	230	320	180	286	16,5	63	158	1"
UMB - A14 - 01	296,5	230	320	180	286	16,5	63	227	1"
UMB - A15 - 12/24	360,5	315	380	240	328	20,5	63	163	1"
UMB - A15 - 01/02	360,5	315	380	240	328	20,5	63	196	1"
UMB - A15 - 03	360,5	315	380	240	328	20,5	63	220	1"
UMB - A16 - 12/24	425,5	380	445	310	398	20,5	63	161	1"
UMB - A16 - 01/02	425,5	380	445	310	398	20,5	63	188	1"
UMB - A16 - 03	425,5	380	445	310	398	20,5	63	258	1"
UMB - A17 - 12/24	537,5	486	540	400	488	26,5	63	173	1 1/4"
UMB - A17 - 01/02	537,5	486	540	400	488	26,5	63	221	1 1/4"
UMB - A17 - 03	537,5	486	540	400	488	26,5	63	240	1 1/4"
UMB - A18 - 12/24	424,5	373	726	550	638	26,5	85	185	1 1/4"
UMB - A18 - 01/02	424,5	373	726	550	638	26,5	85	218	1 1/4"
UMB - A19 - 12/24	478,5	427	566	330	460	26,5	100	210	1 1/4"
UMB - A19 - 01/02	478,5	427	566	330	460	26,5	100	258	1 1/4"
UMB - A19 - 03	478,5	427	566	330	460	26,5	100	277	1 1/4"
UMB - A20 - 12/24	626,5	575	776	530	660	26,5	100	198	1 1/2"
UMB - A20 - 01/02	626,5	575	776	530	660	26,5	100	280	1 1/2"
UMB - A20 - 03	626,5	575	776	530	660	26,5	100	290	1 1/2"
UMB - A21 - 01/02	1000	860	710	650	400	20	100	320	1 1/2"

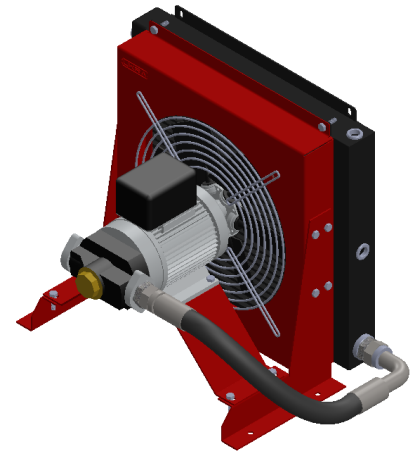
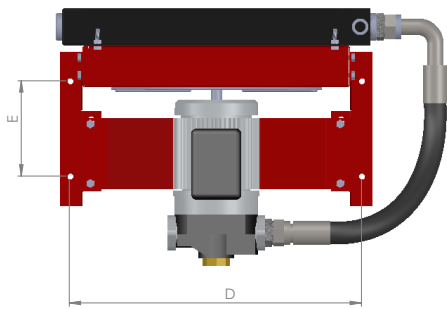
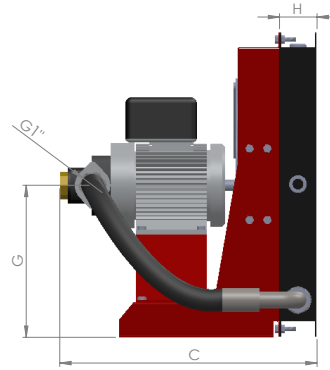
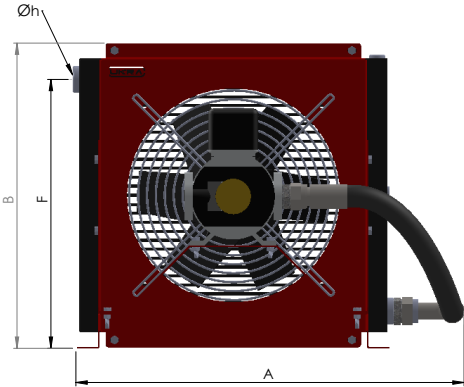
PRODUCT	OIL FLOW MIN-MAX	MAX COOLING CAPACITY	VOLTAGE	POWER	AIR	Ø FAN	FAN SPEED	ELECTRIC PROTECTION	CAPACITY	WEIGHT
	L/min	KW	V	W	m³/h	mm	RPM	IP	L	Kg
UMB - A12 - 12/24	10 - 40	3	12/24 DC	130	560	ø167	4.400	68	0,7	3,7
UMB - A12 - 01	10 - 40	3	230 AC	25	450	ø160	1.450	44	0,7	3,7
UMB - A13 - 12/24	20 - 80	6,5	12/24 DC	130	1.060	ø225	3.400	68	1,4	5,3
UMB - A13 - 01	20 - 80	6,5	230 AC	63	680	ø200	2.750	44	1,4	5,5
UMB - A14 - 12/24	40 - 100	10	12/24 DC	130	1.060	ø225	3.400	68	1,7	6,3
UMB - A14 - 01	40 - 100	10	230 AC	63	680	ø200	2.750	44	1,7	6,5
UMB - A15 - 12/24	60 - 120	14	12/24 DC	130	1.400	ø280	2640	68	2,3	8
UMB - A15 - 01/02	60 - 120	14	230/400 AC	50	1.000	ø250	1.380	54	2,3	10
UMB - A15 - 03	60 - 120	14	-	-	1.480	ø250	1.500	-	2,3	10
UMB - A16 - 12/24	80 - 140	25	12/24 DC	130	1.710	ø305	2.570	68	4	12,5
UMB - A16 - 01/02	80 - 140	25	230/400 AC	72	1.700	ø300	1.380	54	4	14
UMB - A16 - 03	80 - 140	25	-	-	2.390	ø300	1.500	-	4	14
UMB - A17 - 12/24	100 - 160	30	12/24 DC	130	2.630	ø385	2.900	68	5,7	18
UMB - A17 - 01/02	100 - 160	30	230/400 AC	165	2.900	ø350	1.380	54	5,7	20
UMB - A17 - 03	100 - 160	30	-	-	4.080	ø350	1.500	-	5,7	20
UMB - A18 - 12/24	120 - 200	35	12/24 DC	260	2.800	ø280 x 2	2.680	68	7,5	23
UMB - A18 - 01/02	120 - 200	35	230/400 AC	100	2.000	ø250x2	1.380	54	7,5	25
UMB - A19 - 12/24	150 - 250	40	12/24 DC	130	2.630	ø385	2.900	68	9	26
UMB - A19 - 01/02	150 - 250	40	230/400 AC	165	2.900	ø350	1.380	54	9	28
UMB - A19 - 03	150 - 250	40	-	-	4.080	ø350	1.500	-	9	28
UMB - A20 - 12/24	180 - 300	50	12/24 DC	260	3.420	ø305 x 2	2.570	68	14	39
UMB - A20 - 01/02	180 - 300	50	230/400 AC	450	6.900	ø500	1.320	55	14	46
UMB - A20 - 03	180 - 300	50	-	-	7.200	ø500	1.500	-	14	46
UMB - A21 - 01/02	250 - 500	75	230/400 AC	490	8.000	ø400 x 2	1.400	54	18	67

PERFORMACE DIAGRAM

KW/°C



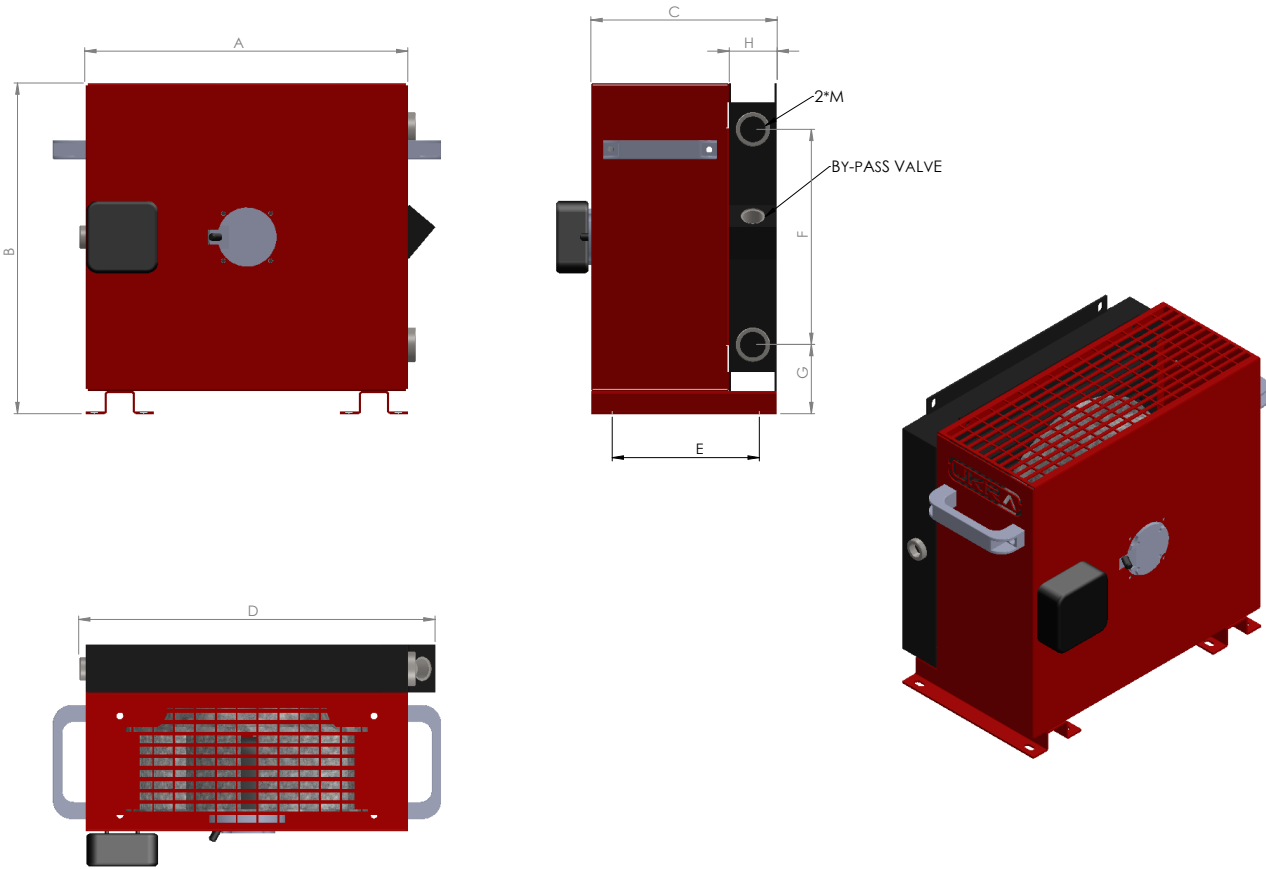
UPM SERIE



PRODUCT	A (mm)	B (mm)	C (mm)	D (mm)	E (mm)	F (mm)	G (mm)	H (mm)	Øh	Øp
UPM - A15	515	340	405	353	160	279	168	63	1"	1"
UPM - A16	558	405	426	396	160	344	202	63	1"	1"
UPM - A17	652	513	432	491	160	452	255	63	11/4"	1"
UPM - A19	670	452	470	461	160	391	226	100	11/4"	1"
UPM - A20	880	600	475	681	160	525	300	100	11/2"	1"

PRODUCT	OIL FLOW	MAX COOLING AT ΔT=40°C	VOLTAGE	POWER	AIR	Ø FAN	FAN SPEED	ELECTRIC PROTECTION	CAPACITY	WEIGHT
	L/min	KW	V	W	m³/h	mm	RPM	IP	L	Kg
UPM - A15	55	8,5	230 - 400	1,5	1.500	250	1.500	55	2,3	24
UPM - A16	55	10	230 - 400	1,5	2.390	300	1.500	55	4	28
UPM - A17	55	12,5	230 - 400	1,5	4.080	350	1.500	55	5,7	34
UPM - A19	55	17	230 - 400	1,5	4.080	350	1.500	55	9	42
UPM - A20	55	25	230 - 400	1,5	7.200	500	1.500	55	14	60

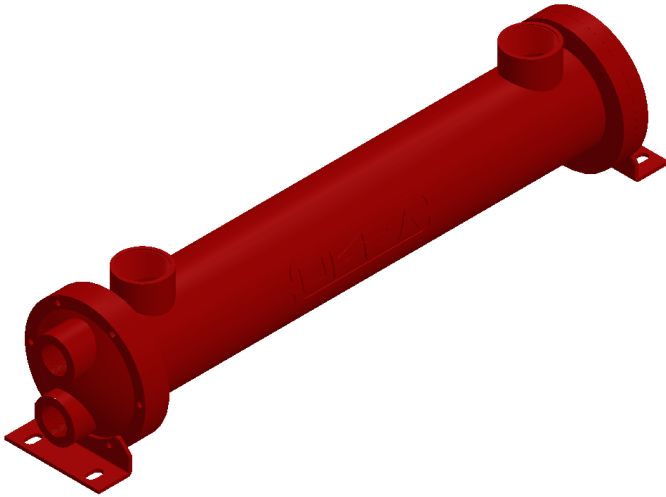
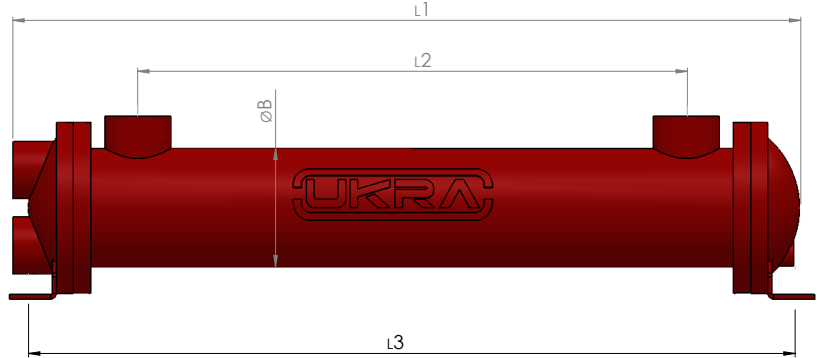
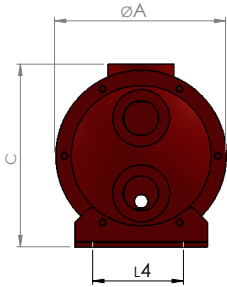
USH SERIE



PRODUCT	A (mm)	B (mm)	C (mm)	D (mm)	E (mm)	F (mm)	G (mm)	H (mm)	M
USH - C15 - 01	360	370	215	404	175	218	90	63	1"
USH - C16 - 01	425	435	245	469	205	283	90	63	1"
USH - C17 - 01	520	540	245	564	160	389	90	63	1"
USH - C18 - 01	700	428	267	754	160	239	110	85	1 1/4"
USH - C19 - 01	540	480	282	590	160	303	104	100	1 1/4"
USH - C20 - 01	750	630	402	810	200	451	105	100	1 1/2"

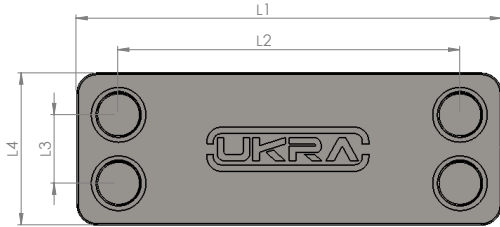
PRODUCT	OIL FLOW MIN-MAX	MAX COOLING CAPACITY	VOLTAGE	POWER	AIR	Ø FAN	FAN SPEED	ELECTRIC PROTECTION	NOISE LEVEL	CAPACITY	WEIGHT
	L/min	KW	V	W	m³/h	mm	RPM	IP	dB	L	Kg
USH - C15	60 - 120	17,5	230 AC	200	1.850	ø280	2.600	44	52	2,3	13
USH - C16	80 - 140	30	230 AC	175	2.200	ø315	1.450	44	52	4	18
USH - C17	100 - 160	37,5	230 AC	200	3.100	ø355	1.400	44	51	5,7	24
USH - C18	120 - 200	45	230 AC	350	4.400	ø315x2	2.600	44	52	7,5	30
USH - C19	150 - 250	50	230 AC	200	3.100	ø355	1.400	44	51	9	34
USH - C20	180 - 300	65	230 AC	780	7.600	ø500	1.280	44	62	14	56

USS SERIE



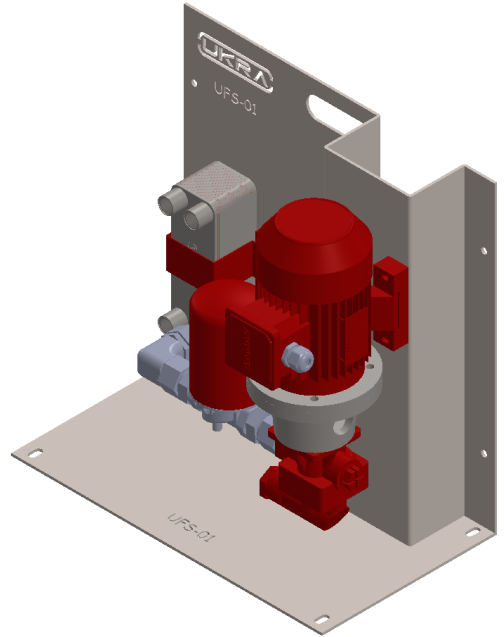
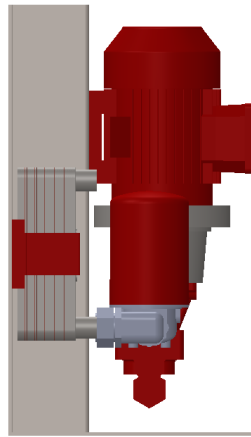
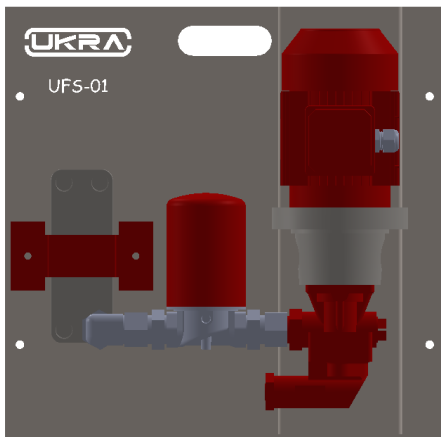
PRODUCT	OIL FLOW L/min	MAX COOLING CAPACITY KW	PRESSURE OIL Bar	PRESSURE WATER Bar	ØA (mm)	ØB (mm)	C (mm)	OIL CONNECTORS	WATER CONNECTORS	L1 (mm)	L2 (mm)	L3 (mm)
USS01-T	80	12	16	10	140	104	160	G 1½"	G 1"	275	76	272
USS02-T	80	16	16	10	140	104	160	G 1½"	G 1"	376	177	373
USS03-T	80	22	16	10	140	104	160	G 1½"	G 1"	427	228	424
USS04-T	80	26	16	10	140	104	160	G 1½"	G 1"	529	330	526
USS05-T	80	30	16	10	140	104	160	G 1½"	G 1"	681	482	678
USS06-T	200	40	16	10	175	140	200	G 1½"	G 1¼"	383	157	392
USS07-T	200	60	16	10	175	140	200	G 1½"	G 1¼"	536	309	544
USS08-T	200	100	16	10	175	140	200	G 1½"	G 1¼"	993	766	1002
USS09-T	200	120	16	10	175	140	200	G 1½"	G 1¼"	1093	875	1102

UPP SERIE



PRODUCT	OIL FLOW	MAX COOLING CAPACITY	NUMBER OF PLATE	PRESSURE	L1	L2	L3	L4	B1	B2	CONNECTORS	CAPACITY	WEIGHT
	L/min	KW											
UPP01-26A	80	20	26	30	203	172	42	73	69	24	G 1/2"	0,5	1,75
UPP02-24A	130	35	24	30	311	250	50	111	67	24	G 1"	1,2	4,5
UPP02-34A	180	40	34	30	311	250	50	111	91	24	G 1"	1,75	5,75
UPP02-40A	220	48	40	30	311	250	50	111	105	24	G 1"	2	6,5
UPP02-50A	250	70	50	30	311	250	50	111	129	24	G 1"	2,5	7,75
UPP03-30A	280	90	30	30	527	466	50	111	81	24	G 1"	3	9
UPP03-60A	300	120	60	30	527	466	50	111	153	24	G 1"	5,75	16
UPP04-16A	320	85	16	30	610	515	98	190	50	40	G 1-1/2"	3,5	12
UPP04-24A	500	110	24	30	610	515	98	190	69	40	G 1-1/2"	5	15,5
UPP04-30A	600	150	30	30	610	515	98	190	83	40	G 1-1/2"	6,5	18
UPP04-38A	700	200	38	30	610	515	98	190	102	40	G 1-1/2"	8	21,5
UPP04-46A	800	250	46	30	610	515	98	190	121	40	G 1-1/2"	9,75	25
UPP05-100A	1200	400	100	30	739	603	188	322	298	80	FL80-PN16	40	95

UFS SERIE



PRODUCT	VOLTAGE	KW	OIL FLOW (L/min)	DEFENDING GRADE (IP)	NOISE LEVEL (DB)	MAX. WORKING PRESSURE
UFS - 01	230 - 400	0,37	17	56	65	6 Bar
UFS - 02	230 - 400	1,1	34	56	65	6 Bar
UFS - 03	230 - 400	1,5	69	56	65	6 Bar
UFS - 04	230 - 400	2,2	90	56	65	6 Bar





UKRA TEKNİK MÜHENDİSLİK SAN. TİC. LTD. ŞTİ.



Mimarsinan Mh. Ankara Yolu 3. Cd.
No: 129, 19100 Çorum / Türkiye



+90 364 666 11 21 (T&F)



ukra@ukra.com.tr
www.ukra.com.tr