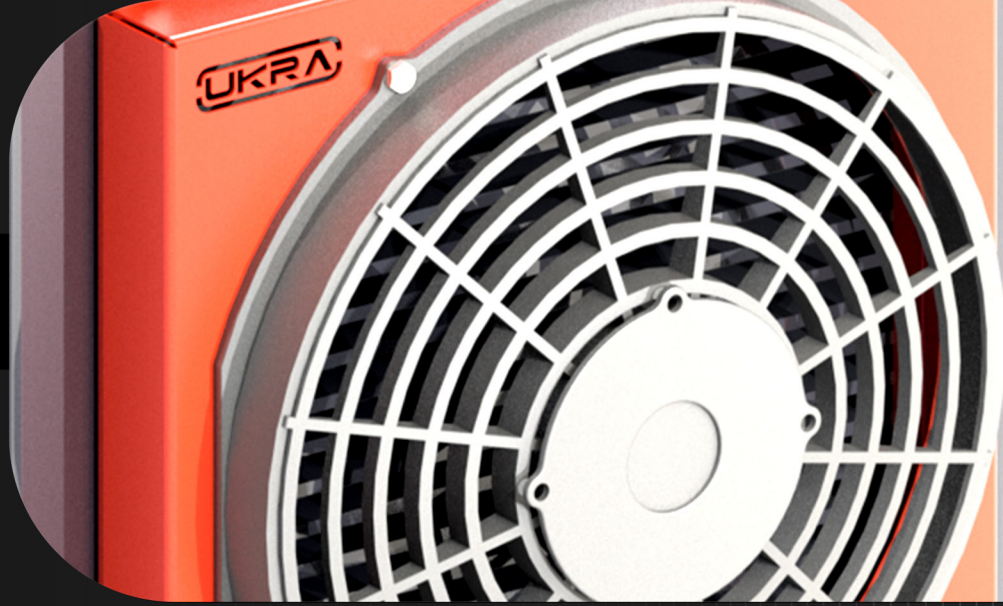


**UKRA**



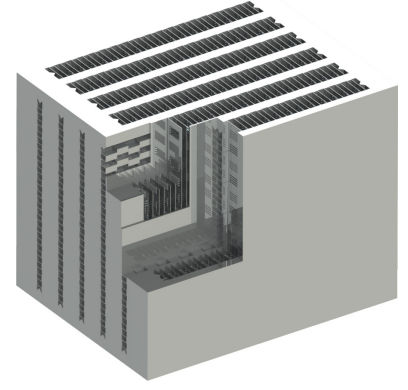
**YAĞ SOĞUTUCU  
PORTFÖY**

[WWW.UKRA.COM.TR](http://WWW.UKRA.COM.TR)

UKRA hava-yağ soğutucular hidrolik sistemde ki yağı soğutucu içerisinde ki kanallardan geçerken ortam sıcaklığını bir fan vasıtası ile soğutucunun üzerinden geçirilmesi ile sıcaklığını düşürmek için kullanılır. Bu fanlar elektrik motoru veya Hidrolik motor ile tahrik edilebilir.

UKRA Sabit ve mobil sistemler için uygun standart ve özel soğutma çözümleri sunar.

UKRA hidrolik yağını su veya başka bir akışkan kullanarak soğutmak üzere de ürünler geliştirmiştir.

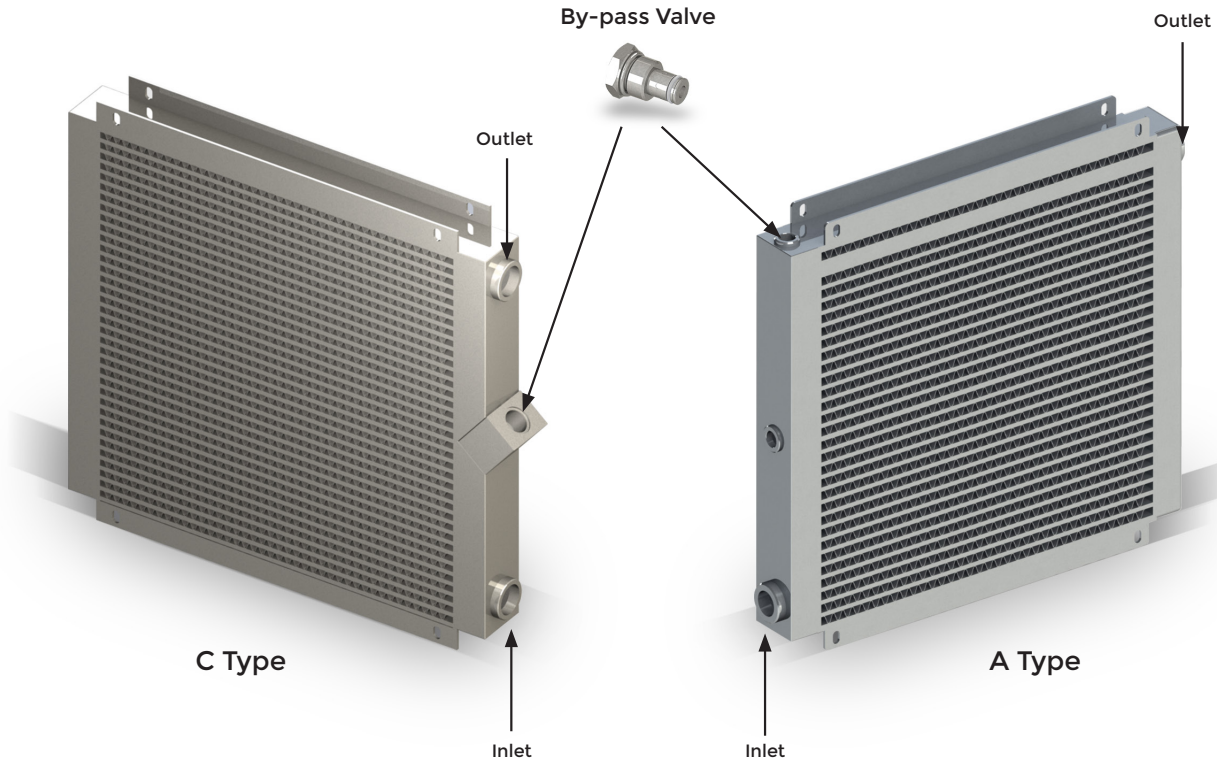


## ÜRETİM TEKNOLOJİSİ

Hava-Yağ soğutucularının soğutma elemanları yüksek dirençli alüminyum alaşımından, Vakum fırınlarda sert lehim-kaynak yöntemi ile üretilmektedir. Yağ geçiş kanallarının özel yapısı türbülans sağlaması ile soğutma kapasitesi artar. Ayrıca hava tarafında ki finler ısı transfer yüzeyini genişleterek soğutucunun etkinliğini artırır.

Sonuç olarak optimum boyutlarda, hafif ve yüksek teknoloji soğutucular ortaya çıkar.

UKRA, hammadde ve soğutucularda kullanılan diğer tedarik parçalarda Dünyanın en kaliteli üreticileri ile çalışır.



## BY-PASS HATTI

UKRA Standart havalı soğutucuları dahili by-pass hattı içerir. By-pass hattı şu şekilde çalışır: soğutucu giriş tankı içerisinde ki basınç, by-pass valfi yayının ayarlı olduğu basınç üzerinde olduğunda valf açılır ve yağın bir kısmı by-pass hattındaki geniş profilden çıkış tankına yönlendirilir. Böylece soğutucu korunmuş olur.

By-pass valfi kullanımı kış aylarında özellikle soğuk başlangıçlarda çok önemlidir. Standart basınç ayarı 6 bar olup diğer basınç taleplerine uygun valfler takılabilmektedir.



## **ŞİRKET PROFİLİ**

Güçlü mühendislik altyapısı ve soğutucular konusunda uluslararası tecrübe bu genç firmayı doğurdu. Dinle, Hesapla, Tasarla mottosu ile çalışarak size en uygun soğutucuyu sunmak bizim işimiz.

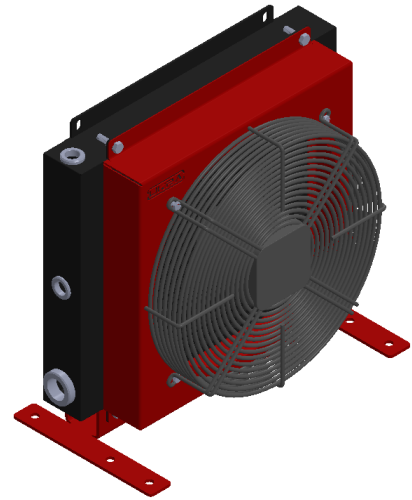
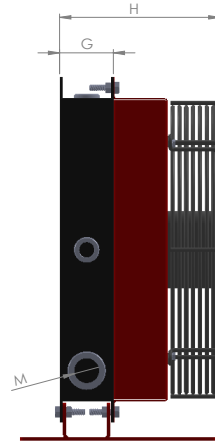
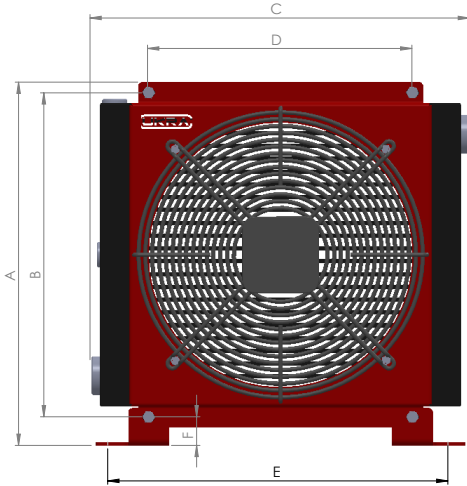
UKRA Coolers yüksek performanslı endüstriyel soğutucuları standart ve özel tasarım ürünleri, yüksek kalite standartlarında rekabetçi fiyatlarla sunmaktadır.

Standart ve uygulamaya özel tasarlanan soğutucularımız; yüksek performans, uzun ömür, kompakt ölçüler, maliyet etkin ve agresif çalışma şartlarına dayanıklılıkları ile mobil makinalarınızın bir parçası olacak.

Tüm mobil makinaların özel bir soğutucu ihtiyacı vardır. Makinalarınıza özel soğutucu için sizinle birlikte çalışıyor, uygulamanız hakkında detaylı bilgi alıp, size doğru soğutucuyu seçip özgülüştürüyoruz.



# UMB SERIE

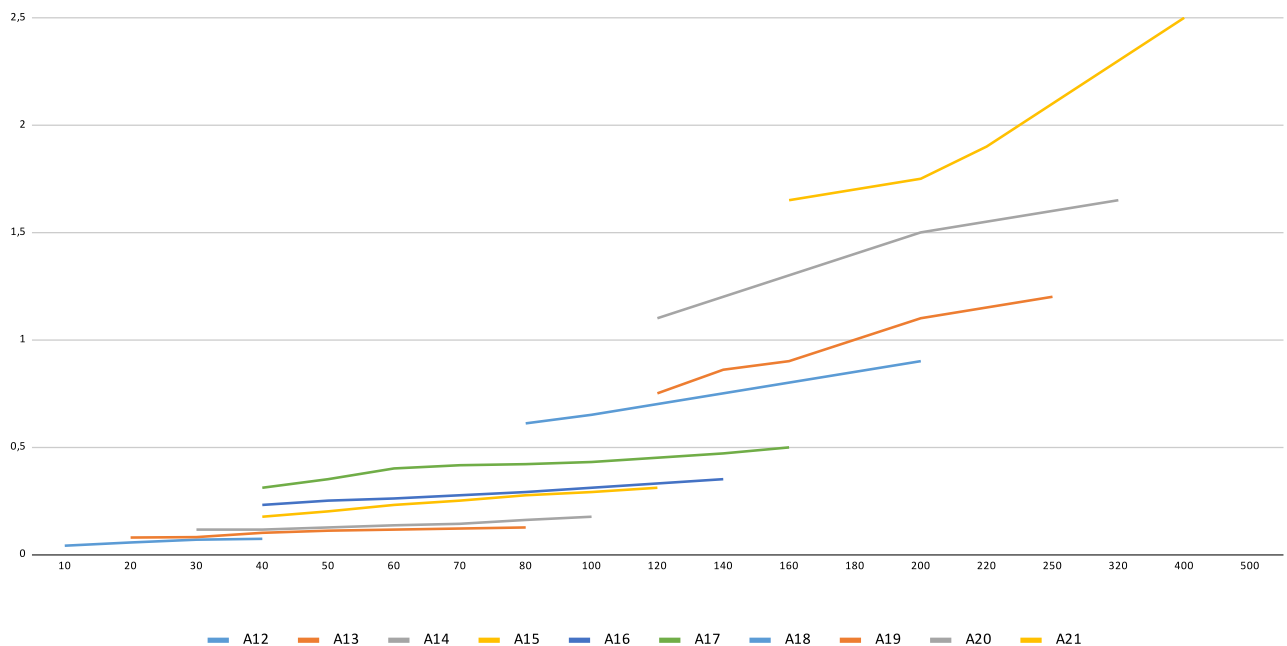


PRODUCT	A (mm)	B (mm)	C (mm)	D (mm)	E (mm)	F (mm)	G (mm)	H (mm)	M
UMB - A12 - 12/24	229	198	230	100	206	7	45	135	1"
UMB - A12 - 01	229	198	230	100	206	7	45	157	1"
UMB - A13 - 12/24	287,5	230	320	180	286	7,5	45	140	1"
UMB - A13 - 01	287,5	230	320	180	286	7,5	45	210	1"
UMB - A14 - 12/24	296,5	230	320	180	286	16,5	63	158	1"
UMB - A14 - 01	296,5	230	320	180	286	16,5	63	227	1"
UMB - A15 - 12/24	360,5	315	380	240	328	20,5	63	163	1"
UMB - A15 - 01/02	360,5	315	380	240	328	20,5	63	196	1"
UMB - A15 - 03	360,5	315	380	240	328	20,5	63	220	1"
UMB - A16 - 12/24	425,5	380	445	310	398	20,5	63	161	1"
UMB - A16 - 01/02	425,5	380	445	310	398	20,5	63	188	1"
UMB - A16 - 03	425,5	380	445	310	398	20,5	63	258	1"
UMB - A17 - 12/24	537,5	486	540	400	488	26,5	63	173	1 1/4"
UMB - A17 - 01/02	537,5	486	540	400	488	26,5	63	221	1 1/4"
UMB - A17 - 03	537,5	486	540	400	488	26,5	63	240	1 1/4"
UMB - A18 - 12/24	424,5	373	726	550	638	26,5	85	185	1 1/4"
UMB - A18 - 01/02	424,5	373	726	550	638	26,5	85	218	1 1/4"
UMB - A19 - 12/24	478,5	427	566	330	460	26,5	100	210	1 1/4"
UMB - A19 - 01/02	478,5	427	566	330	460	26,5	100	258	1 1/4"
UMB - A19 - 03	478,5	427	566	330	460	26,5	100	277	1 1/4"
UMB - A20 - 12/24	626,5	575	776	530	660	26,5	100	198	1 1/2"
UMB - A20 - 01/02	626,5	575	776	530	660	26,5	100	280	1 1/2"
UMB - A20 - 03	626,5	575	776	530	660	26,5	100	290	1 1/2"
UMB - A21 - 01/02	1000	860	710	650	400	20	100	320	1 1/2"

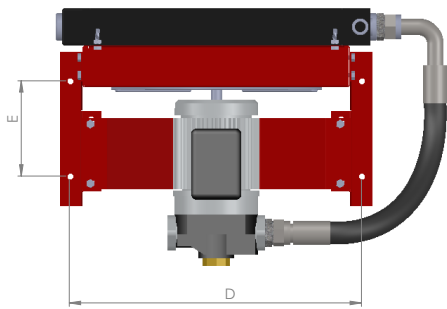
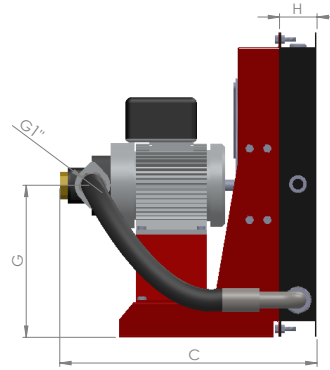
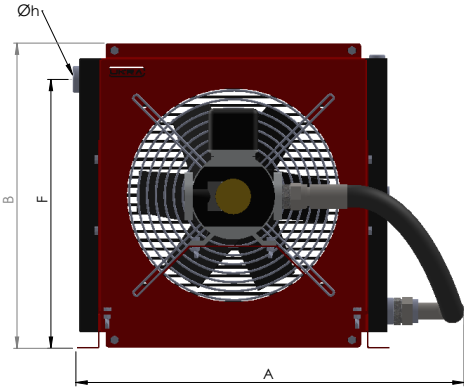
PRODUCT	OIL FLOW MIN-MAX	MAX COOLING CAPACITY	VOLTAGE	POWER	AIR	Ø FAN	FAN SPEED	ELECTRIC PROTECTION	CAPACITY	WEIGHT
	L/min	KW	V	W	m³/h	mm	RPM	IP	L	Kg
UMB - A12 - 12/24	10 - 40	3	12/24 DC	130	560	ø167	4.400	68	0,7	3,7
UMB - A12 - 01	10 - 40	3	230 AC	25	450	ø160	1.450	44	0,7	3,7
UMB - A13 - 12/24	20 - 80	6,5	12/24 DC	130	1.060	ø225	3.400	68	1,4	5,3
UMB - A13 - 01	20 - 80	6,5	230 AC	63	680	ø200	2.750	44	1,4	5,5
UMB - A14 - 12/24	40 - 100	10	12/24 DC	130	1.060	ø225	3.400	68	1,7	6,3
UMB - A14 - 01	40 - 100	10	230 AC	63	680	ø200	2.750	44	1,7	6,5
UMB - A15 - 12/24	60 - 120	14	12/24 DC	130	1400	ø280	2640	68	2,3	8
UMB - A15 - 01/02	60 - 120	14	230/400 AC	50	1.000	ø250	1.380	54	2,3	10
UMB - A15 - 03	60 - 120	14	-	-	1.480	ø250	1.500	-	2,3	10
UMB - A16 - 12/24	80 - 140	25	12/24 DC	130	1.710	ø305	2.570	68	4	12,5
UMB - A16 - 01/02	80 - 140	25	230/400 AC	72	1.700	ø300	1.380	54	4	14
UMB - A16 - 03	80 - 140	25	-	-	2.390	ø300	1.500	-	4	14
UMB - A17 - 12/24	100 - 160	30	12/24 DC	130	2.630	ø385	2.900	68	5,7	18
UMB - A17 - 01/02	100 - 160	30	230/400 AC	165	2.900	ø350	1.380	54	5,7	20
UMB - A17 - 03	100 - 160	30	-	-	4.080	ø350	1.500	-	5,7	20
UMB - A18 - 12/24	120 - 200	35	12/24 DC	260	2.800	ø280 x 2	2.680	68	7,5	23
UMB - A18 - 01/02	120 - 200	35	230/400 AC	100	2.000	ø250x2	1.380	54	7,5	25
UMB - A19 - 12/24	150 - 250	40	12/24 DC	130	2.630	ø385	2.900	68	9	26
UMB - A19 - 01/02	150 - 250	40	230/400 AC	165	2.900	ø350	1.380	54	9	28
UMB - A19 - 03	150 - 250	40	-	-	4.080	ø350	1.500	-	9	28
UMB - A20 - 12/24	180 - 300	50	12/24 DC	260	3.420	ø305 x 2	2.570	68	14	39
UMB - A20 - 01/02	180 - 300	50	230/400 AC	450	6.900	ø500	1.320	55	14	46
UMB - A20 - 03	180 - 300	50	-	-	7.200	ø500	1.500	-	14	46
UMB - A21 - 01/02	250 - 500	75	230/400 AC	490	8.000	ø400 x 2	1.400	54	18	67

### PERFORMACE DIAGRAM

KW/°C



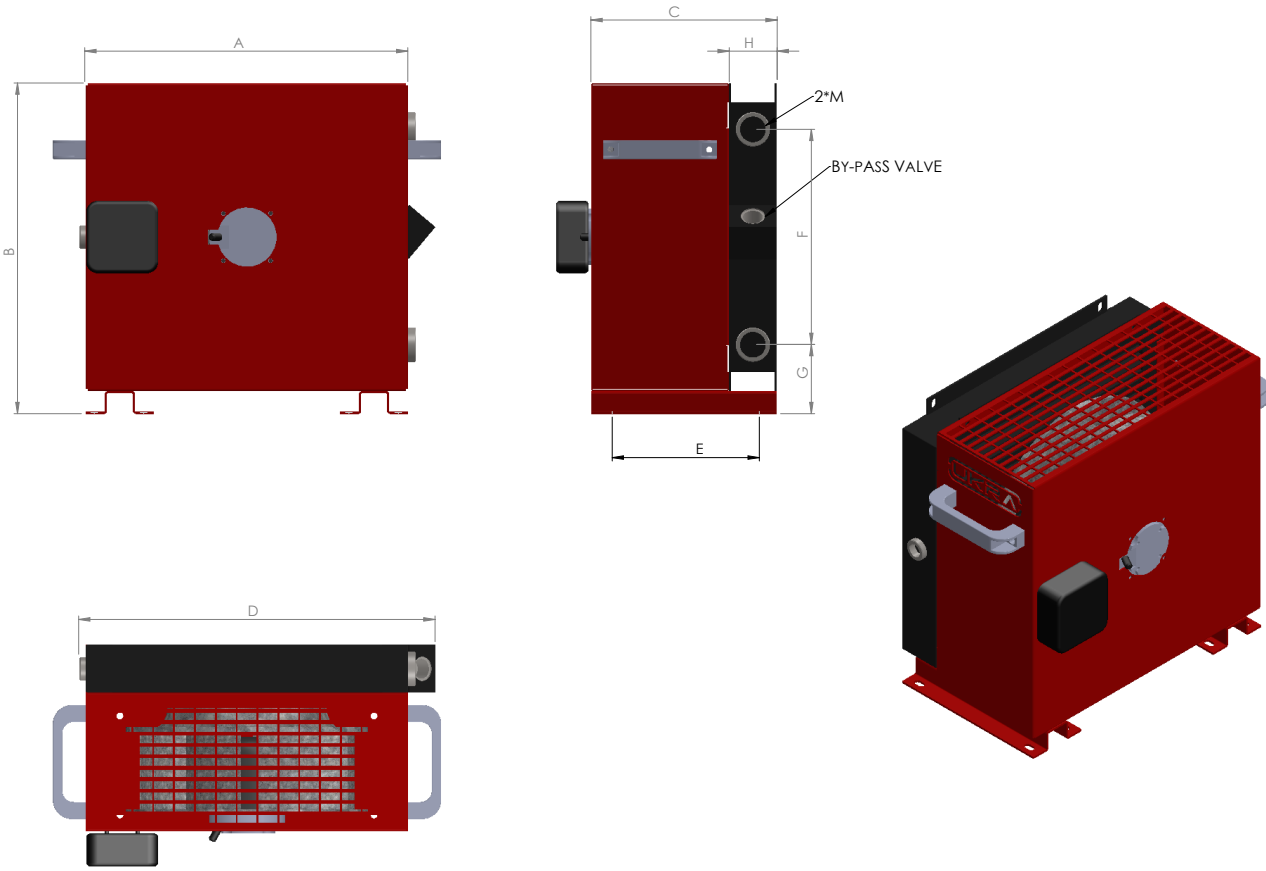
# UPM SERIE



PRODUCT	A (mm)	B (mm)	C (mm)	D (mm)	E (mm)	F (mm)	G (mm)	H (mm)	Øh	Øp
UPM - A15	515	340	405	353	160	279	168	63	1"	1"
UPM - A16	558	405	426	396	160	344	202	63	1"	1"
UPM - A17	652	513	432	491	160	452	255	63	1 1/4"	1"
UPM - A19	670	452	470	461	160	391	226	100	1 1/4"	1"
UPM - A20	880	600	475	681	160	525	300	100	1 1/2"	1"

PRODUCT	OIL FLOW	MAX COOLING AT ΔT=40°C	VOLTAGE	POWER	AIR	Ø FAN	FAN SPEED	ELECTRIC PROTECTION	CAPACITY	WEIGHT
	L/min	KW	V	W	m³/h	mm	RPM	IP	L	Kg
UPM - A15	55	8,5	230 - 400	1,5	1.500	250	1.500	55	2,3	24
UPM - A16	55	10	230 - 400	1,5	2.390	300	1.500	55	4	28
UPM - A17	55	12,5	230 - 400	1,5	4.080	350	1.500	55	5,7	34
UPM - A19	55	17	230 - 400	1,5	4.080	350	1.500	55	9	42
UPM - A20	55	25	230 - 400	1,5	7.200	500	1.500	55	14	60

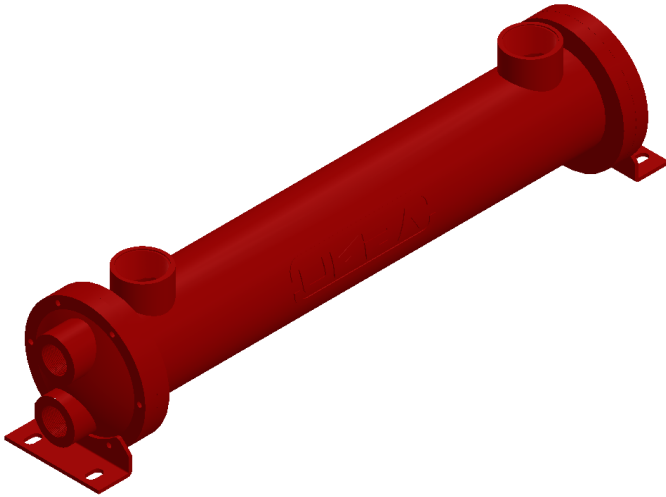
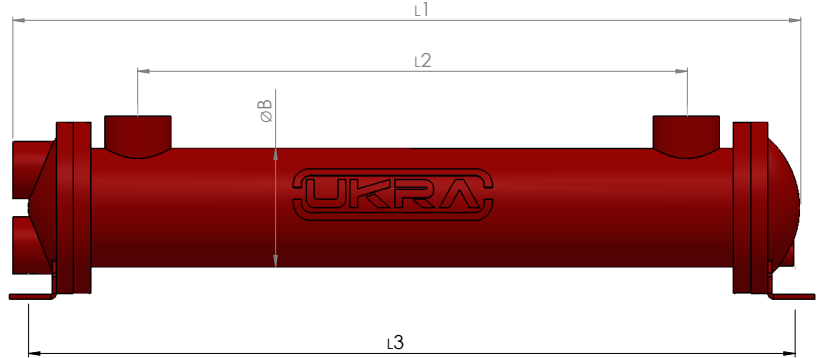
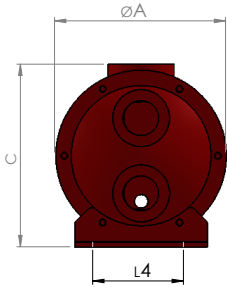
# USH SERIE



PRODUCT	A (mm)	B (mm)	C (mm)	D (mm)	E (mm)	F (mm)	G (mm)	H (mm)	M
USH - C15 - 01	360	370	215	404	175	218	90	63	1"
USH - C16 - 01	425	435	245	469	205	283	90	63	1"
USH - C17 - 01	520	540	245	564	160	389	90	63	1"
USH - C18 - 01	700	428	267	754	160	239	110	85	1 1/4"
USH - C19 - 01	540	480	282	590	160	303	104	100	1 1/4"
USH - C20 - 01	750	630	402	810	200	451	105	100	1 1/2"

PRODUCT	OIL FLOW MIN-MAX	MAX COOLING CAPACITY	VOLTAGE	POWER	AIR	Ø FAN	FAN SPEED	ELECTRIC PROTECTION	NOISE LEVEL	CAPACITY	WEIGHT
	L/min	KW	V	W	m³/h	mm	RPM	IP	dB	L	Kg
USH - C15	60 - 120	17,5	230 AC	200	1.850	ø280	2.600	44	52	2,3	13
USH - C16	80 - 140	30	230 AC	175	2.200	ø315	1.450	44	52	4	18
USH - C17	100 - 160	37,5	230 AC	200	3.100	ø355	1.400	44	51	5,7	24
USH - C18	120 - 200	45	230 AC	350	4.400	ø315x2	2.600	44	52	7,5	30
USH - C19	150 - 250	50	230 AC	200	3.100	ø355	1.400	44	51	9	34
USH - C20	180 - 300	65	230 AC	780	7.600	ø500	1.280	44	62	14	56

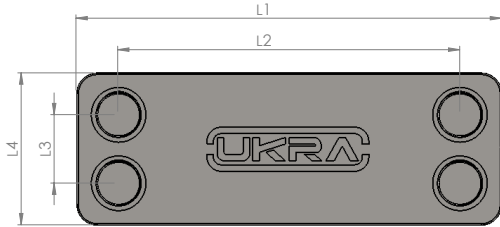
# USS SERIE



PRODUCT	OIL FLOW L/min	MAX COOLING CAPACITY KW	PRESSURE OIL Bar	PRESSURE WATER Bar	ØA (mm)	ØB (mm)	C (mm)	OIL CONNECTORS	WATER CONNECTORS	L1 (mm)	L2 (mm)	L3 (mm)
USS01-T	80	12	16	10	140	104	160	G 1½"	G 1"	275	76	272
USS02-T	80	16	16	10	140	104	160	G 1½"	G 1"	376	177	373
USS03-T	80	22	16	10	140	104	160	G 1½"	G 1"	427	228	424
USS04-T	80	26	16	10	140	104	160	G 1½"	G 1"	529	330	526
USS05-T	80	30	16	10	140	104	160	G 1½"	G 1"	681	482	678
USS06-T	200	40	16	10	175	140	200	G 1½"	G 1¼"	383	157	392
USS07-T	200	60	16	10	175	140	200	G 1½"	G 1¼"	536	309	544
USS08-T	200	100	16	10	175	140	200	G 1½"	G 1¼"	993	766	1002
USS09-T	200	120	16	10	175	140	200	G 1½"	G 1¼"	1093	875	1102

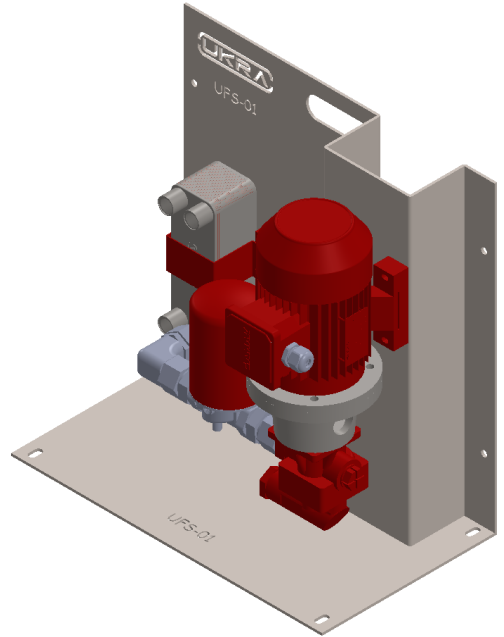
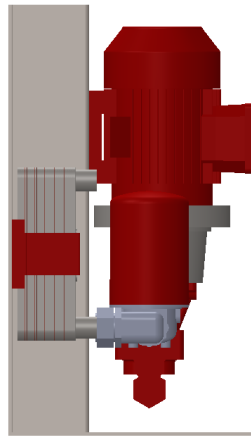
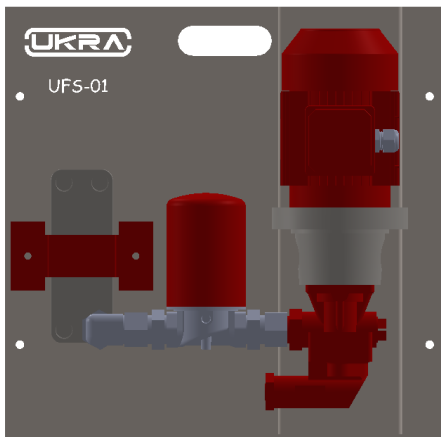


# UPP SERIE



PRODUCT	OIL FLOW	MAX COOLING CAPACITY	NUMBER OF PLATE	PRESSURE	L1	L2	L3	L4	B1	B2	CONNECTORS	CAPACITY	WEIGHT
	L/min	KW	QTY	Bar	mm	mm	mm	mm	mm	mm	-	L	Kg
UPP01-26A	80	20	26	30	203	172	42	73	69	24	G 1/2"	0,5	1,75
UPP02-24A	130	35	24	30	311	250	50	111	67	24	G 1"	1,2	4,5
UPP02-34A	180	40	34	30	311	250	50	111	91	24	G 1"	1,75	5,75
UPP02-40A	220	48	40	30	311	250	50	111	105	24	G 1"	2	6,5
UPP02-50A	250	70	50	30	311	250	50	111	129	24	G 1"	2,5	7,75
UPP03-30A	280	90	30	30	527	466	50	111	81	24	G 1"	3	9
UPP03-60A	300	120	60	30	527	466	50	111	153	24	G 1"	5,75	16
UPP04-16A	320	85	16	30	610	515	98	190	50	40	G 1-1/2"	3,5	12
UPP04-24A	500	110	24	30	610	515	98	190	69	40	G 1-1/2"	5	15,5
UPP04-30A	600	150	30	30	610	515	98	190	83	40	G 1-1/2"	6,5	18
UPP04-38A	700	200	38	30	610	515	98	190	102	40	G 1-1/2"	8	21,5
UPP04-46A	800	250	46	30	610	515	98	190	121	40	G 1-1/2"	9,75	25
UPP05-100A	1200	400	100	30	739	603	188	322	298	80	FL80-PN16	40	95

# UFS SERIE



PRODUCT	VOLTAGE	KW	OIL FLOW (L/min)	DEFENDING GRADE (IP)	NOISE LEVEL (DB)	MAX. WORKING PRESSURE
UFS - 01	230 - 400	0,37	17	56	65	6 Bar
UFS - 02	230 - 400	1,1	34	56	65	6 Bar
UFS - 03	230 - 400	1,5	69	56	65	6 Bar
UFS - 04	230 - 400	2,2	90	56	65	6 Bar





## UKRA TEKNİK MÜHENDİSLİK SAN. TİC. LTD. ŞTİ.



Mimarsinan Mh. Ankara Yolu 3. Cd.  
No: 129, 19100 Çorum / Türkiye



+90 364 666 11 21 (T&F)



ukra@ukra.com.tr  
www.ukra.com.tr